

工事店様へのごお願い

※取付工事後、必ずこの取扱説明書をお客様にお渡しください

この度は弊社製品をお買い上げいただき、誠にありがとうございます。本製品は建物換気用としてダクトの先端に取り付けて使用するものです。正しくお使いいただくためにこの取扱説明書をよく読み、お使いになる方がいつでもご覧になれるよう、必ず保管しておいてください。

本説明書内の記号説明 必ずお守りください(安全にお使いいただくために)



警告

この表示を無視して誤った取り扱いをすると、使用者が死亡、または重傷を負う可能性が想定される内容を示しています。



強制

行為を強制・指示する内容があることを示します。



注意

この表示を無視して誤った取り扱いをすると、使用者が傷害を負う可能性、または物的損害のみの発生が想定される内容を示しています。



禁止

禁止の行為であることを告げるものです。

本製品の特徴



キャップ内部

●本体材質

キャップ・枠部：ステンレス SUS304

ドレンタンク：ポリカーボネート

ドレンプラグ：エラストマー

止水パッキン：EPDM

防水パッキン：EPDM

貯水量：100φ 90cc

125φ 110cc

浴室乾燥機などで排気された空気中には多量の水分が含まれています。その空気が屋外に排出されていくにつれ冷やされ、結露となります。

本製品は、この結露水をキャップ内蔵のプラスチック製ドレンタンク内に溜め、自然蒸発させるため、外に漏らさないという機能をもった製品です。また、溜まった結露水はキャップ下部のドレンプラグを引いて抜くことができます。

工事店様へ



警告



取付位置

通常の使用状態で、頭や体が接触しにくい場所に取り付けてください。キャップの端部にあたると怪我をすることがあります。



取付場所

防火ダンパー付製品は、密閉式燃焼設備、及び半密閉式燃焼設備(給湯機、風呂釜等)の排気ダクトには使用しないでください。排気熱により温度ヒューズが溶断し、ダンパーが閉じ、燃焼設備の不完全燃焼の原因となり、非常に危険です。



取付方法

取り付けの際は、躯体等強度の十分な所へ確実に取り付け、必要に応じてコーキングまたはビスなどでしっかり固定してください。(落下によりケガをしたり、周囲の物品等を破損する恐れがあります)



ヒューズ

防火ダンパー付製品について、温度ヒューズ交換の際は専用温度ヒューズをご使用ください。



注意



手袋

取り扱いの際は、手袋をしてください。(材料の切り口や角でけがをすることがあります)

施工方法

1. 本体の差込をダクトに挿入します。
2. 外周部をコーキングします。(図1)
この際、側面部のキャップ留めネジの上にはコーキングを塗布しないでください。

施工の際は以下の点にご注意ください!

- コーキング材は柔軟性のあるものをご使用ください。
- 使用後の養生テープは長時間放置しないでください。
- 本製品は焼付塗装仕上げです。
塗装面に化学薬品がつくと、剥離、変色、錆発生の原因となります。
 - ・タイル仕上の外壁に取り付ける場合、**外壁の酸洗い後**に取り付けてください。
 - ・吹付塗装仕上の外壁に取り付ける場合、**吹付塗装後**に取り付けてください。
- ダクトを外壁に向かって1/100以上の下がり勾配をとってください。

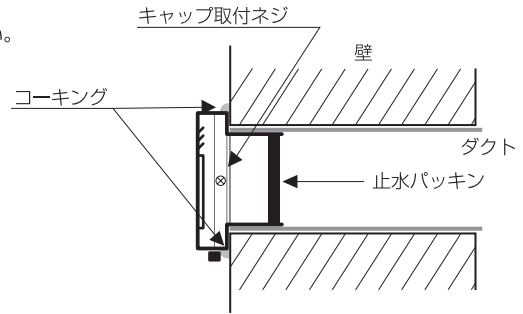


図1

お客様へ メンテナンス



警告



作業場所 点検・清掃は必ず安全な足場を確保して行ってください。



ヒューズ 防火ダンパー付製品について、温度ヒューズ交換の際は専用温度ヒューズをご使用ください。



注意



手袋 取り扱いの際は、手袋をしてください。(材料の切り口や角でけがをすることがあります)

ヒューズの点検方法

※ヒューズの交換は管理人様、工事店様へご依頼ください。



正常



作動時

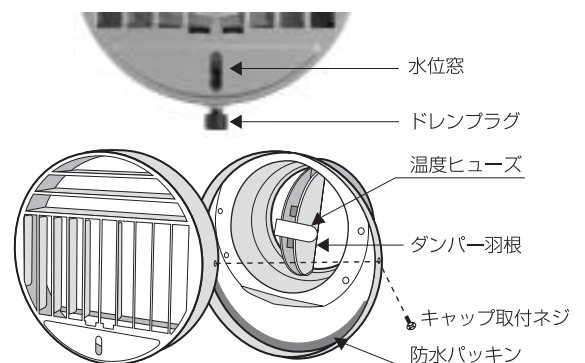


◎結露水は自然乾燥しますが、頻繁に水分を含んだ排気を行った場合は、容量を超えてあふれてしまう可能性があります。定期的に水位窓で水位を確認し、キャップ下部にあるドレンプラグを引いて水を抜いてください。水を抜いた後はプラグをしっかりと閉めなおしてください。

◎キャップが汚れた場合は、左右のネジをゆるめキャップをはずし、やわらかい布で全体を拭いてください。水洗いをするときドレンタンクに貼ってある防水パッキン機能の低下につながりますのでおやめください。また有機溶剤で拭いたり、ワイヤーブラシなどでこすると塗装が剥がれてしまうことがありますのでおやめください。

■ダンパー付製品の温度ヒューズ交換方法

1. 左右のネジをゆるめ、キャップを取り外します。
2. 閉じたダンパー羽根を引き起こし、両方の羽根が重なった中央の部分に専用ヒューズを取り付けます。この際、溶断したヒューズ片を取り除き、ダンパー羽根の開閉が正常であることを確認してください。
3. キャップを取り付け、ネジでしっかりと留めます。



換気口・換気用部材の専用メーカー

株式会社 **シルファ**

本社 〒223-0057 神奈川県横浜市港北区新羽町964-20

横浜営業所

大阪営業所 〒540-0003 大阪府大阪市中央区森ノ宮中央1-16-17 岡田ビル908号

中部支所 〒464-0851 愛知県名古屋市中区今池南29-16 川島第5ビル3F

新潟工場 〒953-0117 新潟県新潟市西蒲区植野新田57

ホームページ <http://www.sylpha.co.jp>

TEL045-546-4445

TEL06-6945-7891

TEL052-745-1021

TEL0256-82-5700

No.07010808